

## Ventilazione DK a parete in acciaio inox AISI 304 - 1200x1200 mm

ARTICOLO N° \_\_\_\_\_

MODELLO N° \_\_\_\_\_

NOME \_\_\_\_\_

SIS # \_\_\_\_\_

AIA # \_\_\_\_\_



643320 (DK1212)

Cappa per lavastoviglie in  
acciaio inox AISI 304  
1200x1200x500h

### Descrizione

#### Articolo N° \_\_\_\_\_

Corpo aspirante costruito completamente in acciaio AISI 304 dotato di canalina perimetrale. L'aspirazione frontale, a lama d'aria, favorisce la cattura immediata del vapore. La condensa che si crea nella superficie del deflettore viene convogliata in una canalina perimetrale.  
Da utilizzare sopra lavastoviglie e lavaoggetti.

### Caratteristiche e benefici

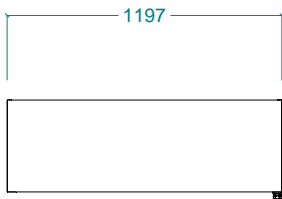
- Lamiere con doppia piega per evitare ferite.
- Basso livello di rumorosità.

### Costruzione

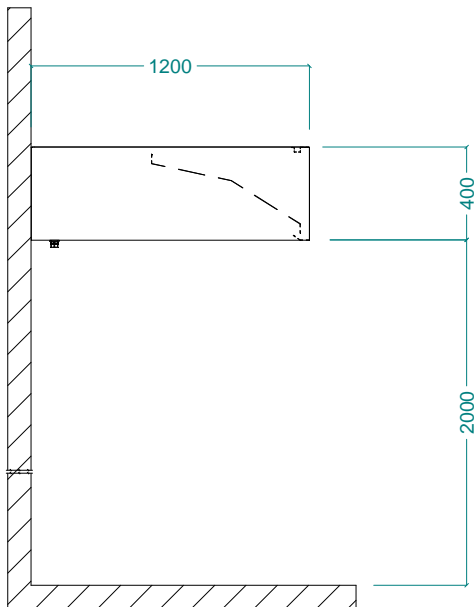
- Tasselli e staffe di sostegno per la sospensione a soffitto.
- I fori di uscita sono dimensionati in modo da minimizzare le perdite di carico.
- Lamiere sagomate per agevolare la raccolta e la condensazione del vapore.
- Sagomatura perimetrale per la raccolta della condensa del vapore.
- Costruzione interamente in acciaio inox AISI 304.

Approvazione: \_\_\_\_\_

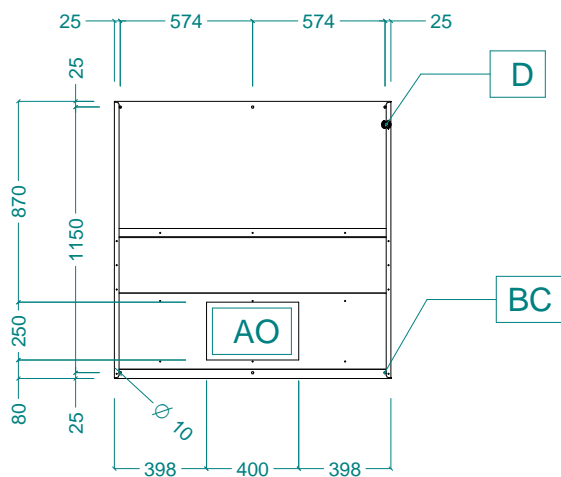
Fronte



Lato



Alto



### Informazioni chiave

Dimensioni esterne, larghezza:	1200 mm
Dimensioni esterne, profondità:	1200 mm
Dimensioni esterne, altezza:	400 mm
Peso netto:	38 kg

\* Il valore di portata in estrazione è da considerarsi **INDICATIVO** e da verificare di volta in volta in relazione alle apparecchiature di lavaggio.

### Indicazioni ventilazione:

Portata INDICATIVA

Estrazione\*:

643320 (DK1212)

1600 mc/h